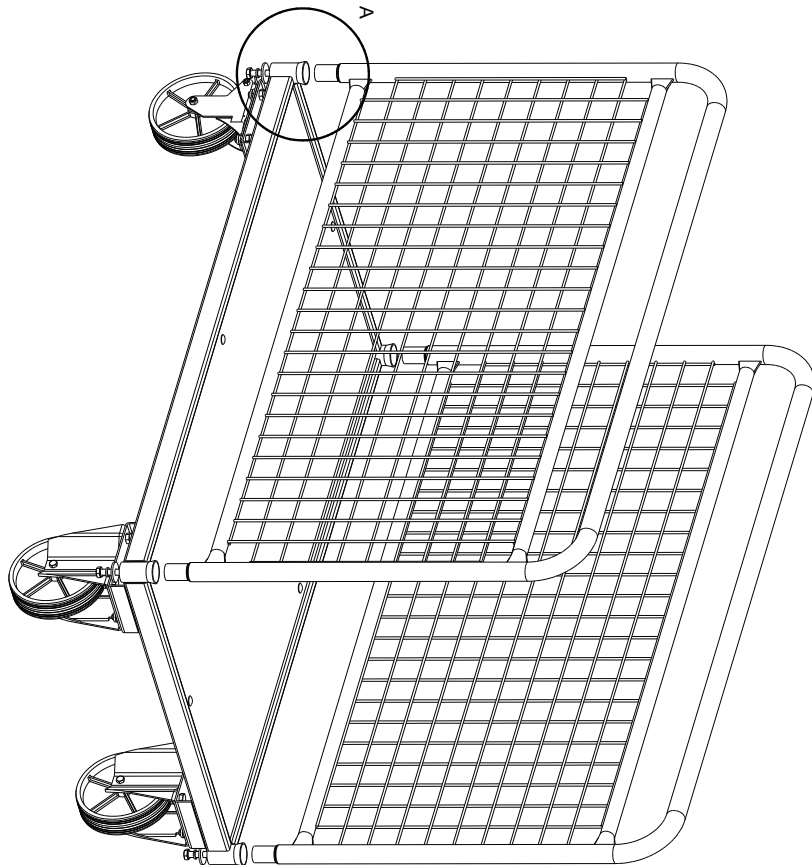
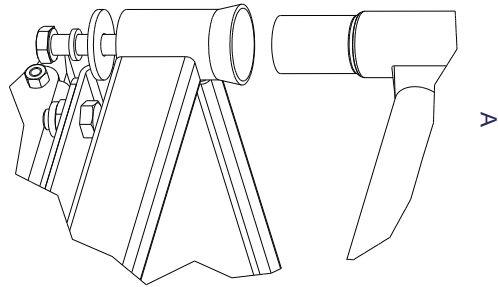


Double Mesh Sided Platform Truck/Plattformwagen mit zwei Seitengittern/Chariot plat à ridelles latérales grillagées/Carro de plataforma y dos lados de malla

WPR15



500KG
UDL

UDL = Uniformly Distributed Load

