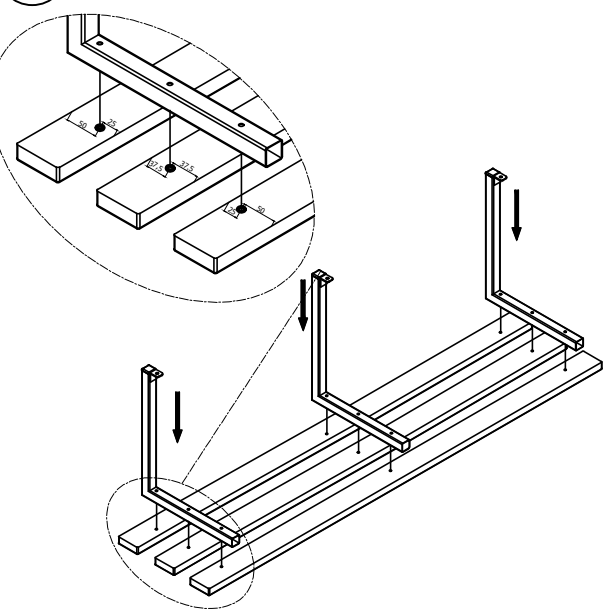
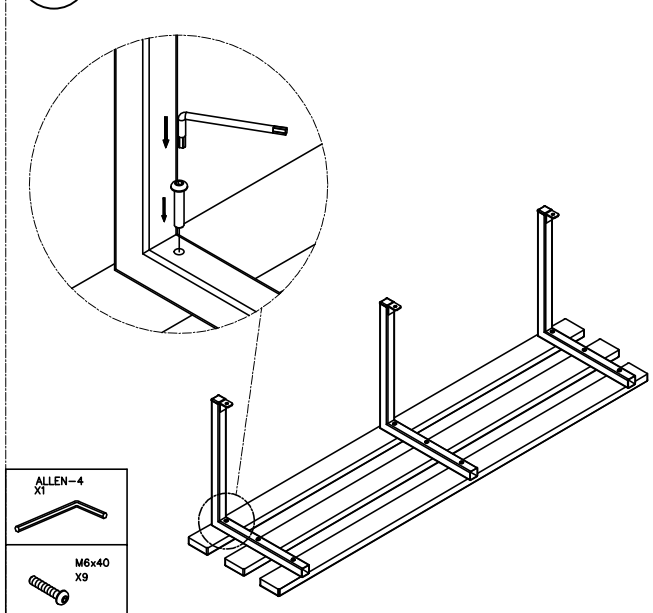


1



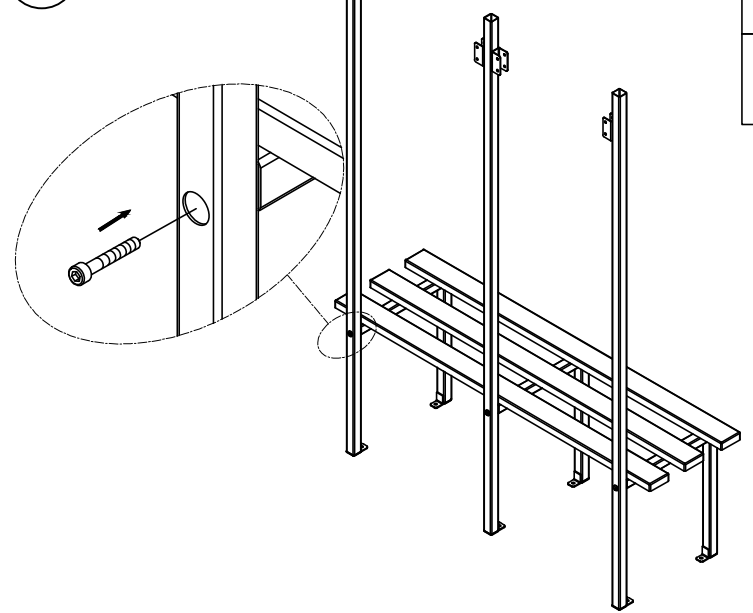
2



ALLEN-4  
x1

M6x40  
x9

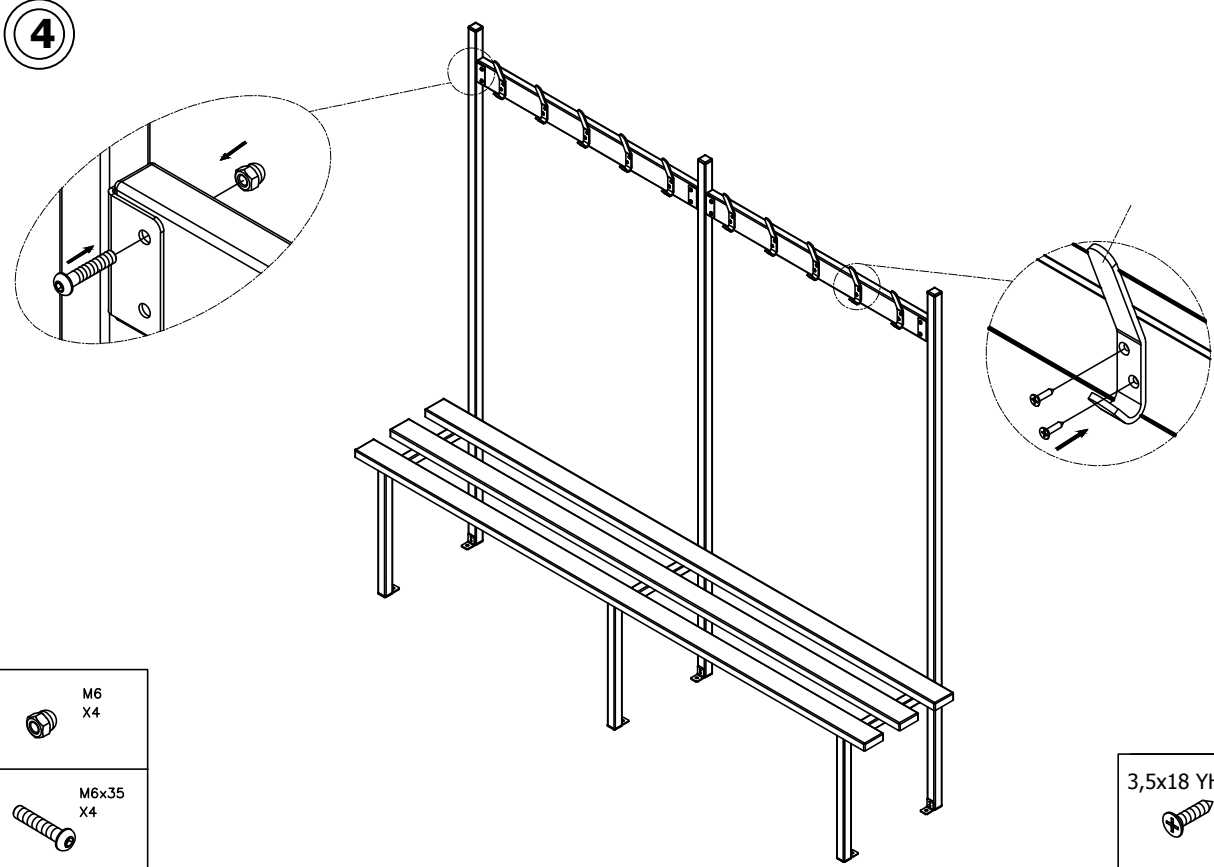
3



M6x40  
x2

ALLEN-5  
x1

4

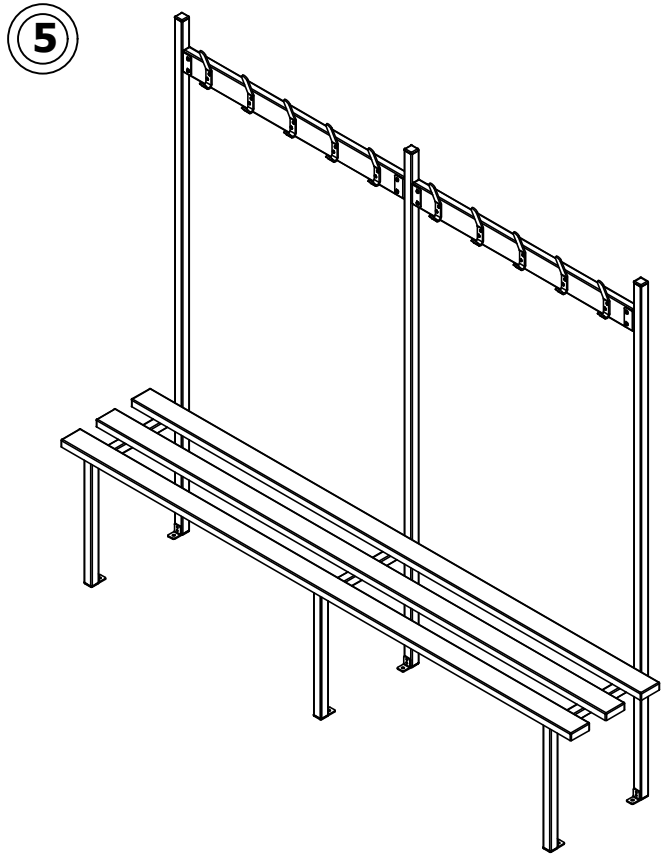


M6  
x4

M6x35  
x4

3,5x18 YHB

5



1750x1000 → x5

1750x1500 → x8

1750x2000 → x10