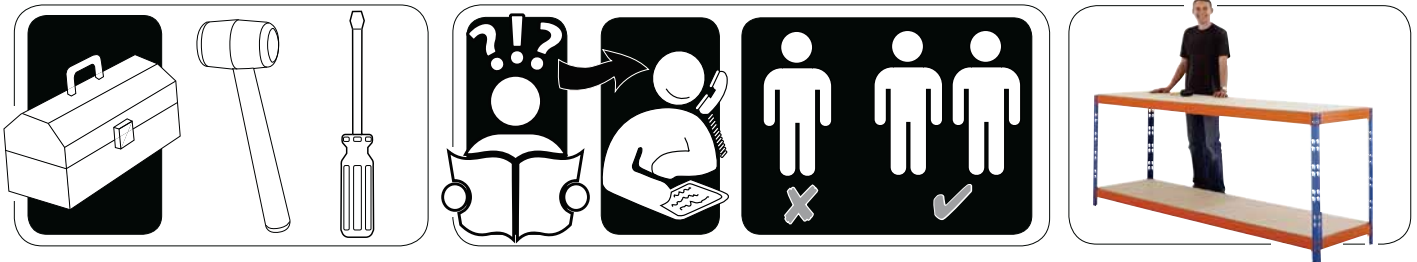


**A** 4x  
**B** 2x 2x 4x  
**C** 4x  
**D** 4x  
**E** 4x 6x 8x

	450 mm	600 mm	900 mm
*1500mm x 2	4	4	6
*1800mm x 2	4	4	6
*2400mm x 4	8	8	8



**1.**

**2.**

**3.**

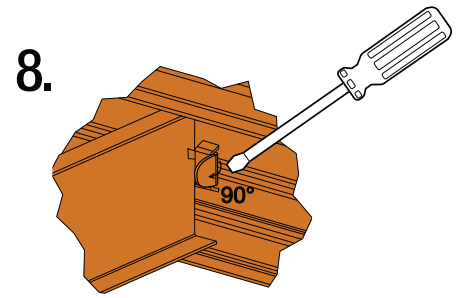
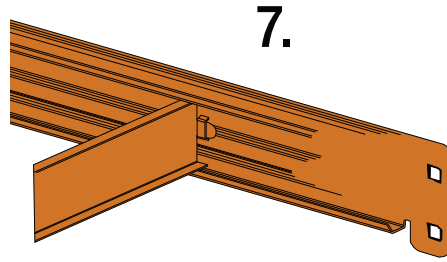
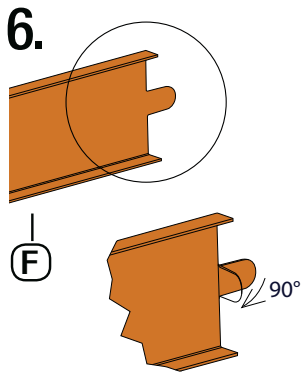
**4.**

**5.**

**Optional/Fakultativ/Facultatif/Opcional**

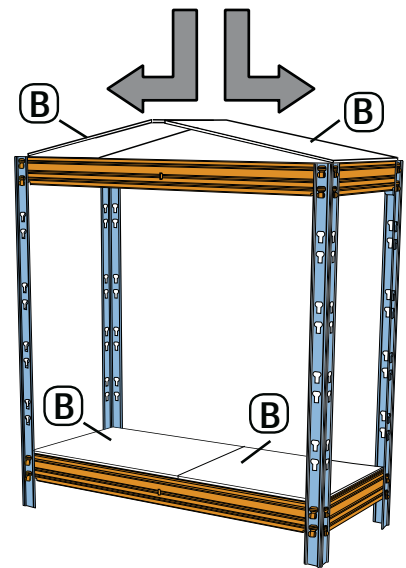
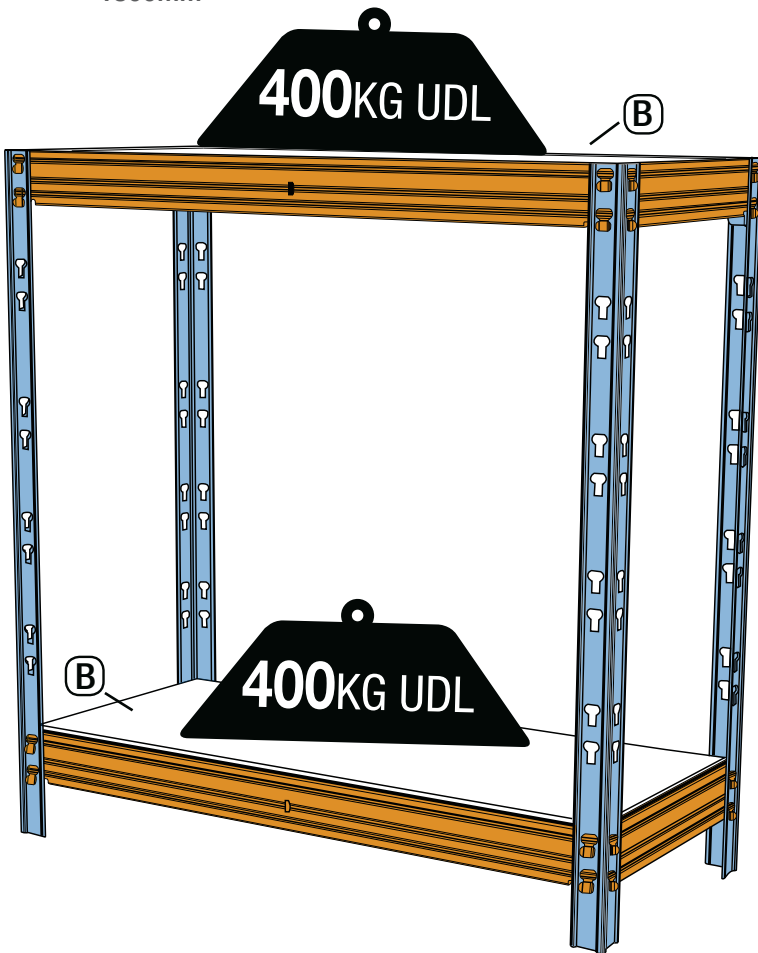
**1** 4x  
**2** 4x

8mm



9. \*1500mm  
\*1800mm

9. \*2400mm



Optional/Fakultativ/Facultatif/Opcional

